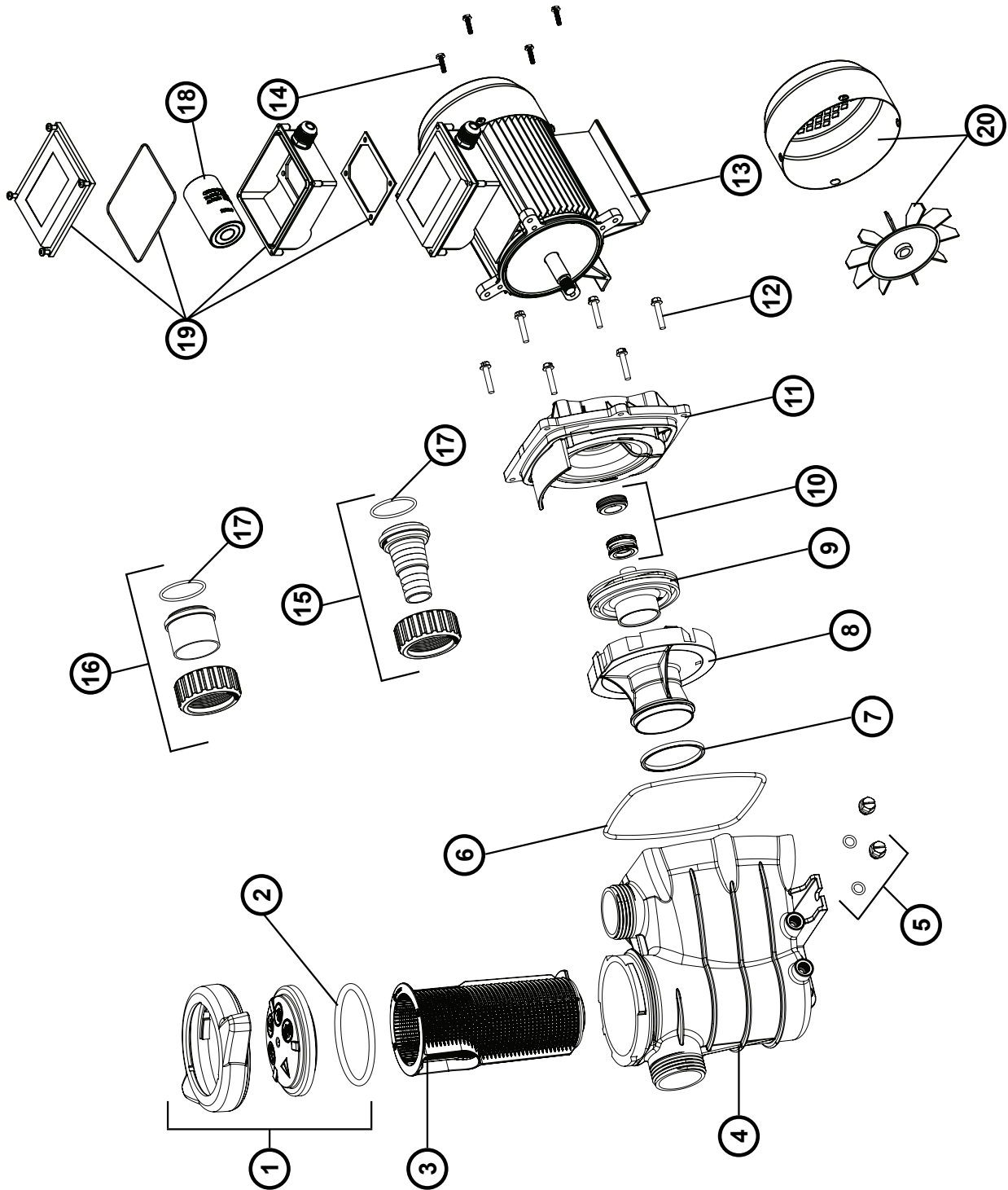


Pompes

Pumps

Powerline

81002 (E2) / 81003 (E2) / 81004 (E2) / 81005 (E2) / 81006 (E2) / 81007 (E2)



| N° | Description ⁽¹⁾ | Nb | Ref |
|-------------------------|--|----|----------------|
| 1 | Strainer cover • Couvercle de préfiltre • Deckel • Tapa de prefiltro • Coperchio prefiltro • Zeef dekking • Tampa do filtro • Крышка префильтра | 1 | SPX8100LDS |
| 2 | Strainer cover O-Ring • Joint torique de préfiltre • O-Ring • Junta tórica • Guarnizione O'ring • De O-ring van de zeefdekking • Junta tórica da tampa do filtro • Уплотнительное кольцо | 1 | SPX8100S |
| 3 | Strainer basket • Panier de préfiltre • Filterkorb • Cesto filtrante • Cestino prefiltro • Zeef mand • Cesta do filtro • Корзина префильтра | 1 | SPX8100M |
| 4 | Pump Housing/Strainer • Corps de pompe et préfiltre • Pumpengehäuse/Vorfilter • Cuerpo bomba y prefiltro • Corpo pompa/ Prefiltro • Lichaam van pomp en préfiltre • Corpo de bomba e préfiltre • Корпус насоса | 1 | SPX8100AA |
| 5 | Drain Plug • Bouchon de vidange • Ablasschraube • Tapón de vaciado • Tappo di spurgo • Afvoerkanal stop • Plugue de dreno • Сливная пробка | 2 | SPX1700FG |
| 6 | Housing gasket • Joint de corps • Dichtung • Junta • Guarnizione corpo • Huisvestings pakking • Gaxeta da carcaça • Прокладка | 1 | GMX0600F |
| 7 | Diffuser gasket • Joint de diffuseur • Dichtung • Junta de difusor • Guarnizione diffusore • Verbindingsstuk van verspreider • Junta de difusor • Прокладка | 1 | SPX8100R |
| 8 | Diffuser • Diffuseur • Leitapparat • Difusor • Diffusore • Verspreide • Difusor • Диффузор | 1 | SPX8100B |
| 9 | Impeller • Turbine • Laufrad • Turbina • Girante • Turbine • Turbina • Крыльчатка | 1 | SPX8118T |
| | 81002 (E2) | 1 | SPX8125T |
| | 81003 (E2) | 1 | SPX8137T |
| | 81004 (E2) | 1 | SPX8155T |
| | 81005 (E2) | 1 | SPX8175T |
| | 81006 (E2) | 1 | SPX81110T |
| | 81007 (E2) | 1 | SPX81110T |
| 10 | Seal assembly • Obturateur mécanique • Motorhalterung • Cierre mecánico • Tenuta meccanica • Verbindings assemblage • Conjunto de selo • Сальник в сборе | 1 | SPX1600Z2VIT |
| 11 | Seal plate • Plateau d'étanchéité • Flansch • Plato de cierre • Supporto di fissaggio • Verbindings plaat • Placa do selo • Фланец | 1 | SPX8100E |
| 12 | Housing bolt • Vis corps de pompe • Sechskantschraube • Tornillo cabeza exagonal • Viti a testa esagonale • Huisvestings GLB schroeven • Tornillos de tampão da carcaça • Комплект болтов | 6 | 6060XZ1 |
| 13 | Motor • Moteur • Motor • Motor • Motore • Motor • Motor • Электродвигатель | 1 | SPX8105Z1CAIE2 |
| | 81002 (E2) | 1 | SPX8105Z1CAIE2 |
| | 81003 (E2) | 1 | SPX8107Z1CAIE2 |
| | 81004 (E2) | 1 | SPX8110Z1CAIE2 |
| | 81005 (E2) | 1 | SPX8110Z1CAIE2 |
| | 81006 (E2) | 1 | SPX8115Z1CAIE2 |
| | 81007 (E2) | 1 | SPX8115Z1CAIE2 |
| 14 | Motor bolt • Vis moteur • Sechskantschraube • Tornillo • Viti • Schroef motor • Tornillo a motor • Комплект болтов | 4 | SPX8100Z1 |
| 15 | Union connector kit 32/38 mm • Kit de raccord union 32/38 mm • Anschluß-Stecker 32/38 mm • Asamblea del conector de la unión 32/38 mm • Assemblage del connettore del sindacato 32/38 mm • de assemblage van de unieschakelaar 32/38 mm • Conjunto do conector da união 32/38 mm • Фитинг 32/38 мм | 2 | SPX8100UNBPAK |
| 16 | Union connector kit 50 mm • Kit de raccord union 50 mm • Anschluß-Stecker 50 mm • Asamblea del conector de la unión 50 mm • Assemblage del connettore del sindacato 50 mm • de assemblage van de unieschakelaar 50 mm • Conjunto do conector da união 50 mm • Фитинг 50 мм | 2 | SPX8100UNSPAК |
| 17 | Union gasket • Joint pour raccord union • O-Ring • Junta tórica • Guarnizione O'ring • O'ring Dichtheidsadepeter • Junta tórica de adaptador • Прокладка | 2 | SPX8100UNO |
| 2 + 6 + 7 + 10 | Set of gaskets • Pack de joints • Satz Dichtungen • Juego de juntas • Set di guarnizioni • Set van pakkingen • Conjunto de juntas • Комплект прокладок | 1 | SPX8100GS |
| 18 | Capacitor • Condensateur • Kondensator • Condensador • Condensatore • Capacitor • Condensator • Конденсатор | 1 | SPX8100Z1CCA1 |
| | 81002 / 81003 | 1 | SPX8100Z1CCA2 |
| | 81004 / 81005 / 81006 | 1 | SPX8100Z1CCA3 |
| | 81007 | 1 | SPXCA16UF |
| | 81002 (E2) | 1 | SPXCA16UF |
| | 81003 (E2) | 1 | SPXCA18UF |
| | 81004 (E2) | 1 | SPXCA20UF |
| | 81005 (E2) | 1 | SPXCA20UF |
| | 81006 (E2) | 1 | SPXCA20UF |
| | 81007 (E2) | 1 | SPXCA35UF |
| 19 | Junction box assembly • Boîte de connexion complète • Komplette Anschlussbox • Caja de conexión completa • Scatola di connessione completa • Complete aansluitbox • Caixa de conexão completa • Полная коробка подключения | 1 | SPX8100Z1CWBG1 |
| | 81002 (E2) | 1 | SPX8100Z1CWBG1 |
| | 81003 (E2) | 1 | SPX8100Z1CWBG1 |
| | 81004 (E2) | 1 | SPX8100Z1CWBG1 |
| | 81005 (E2) | 1 | SPX8100Z1CWBG1 |
| | 81006 (E2) | 1 | SPX8100Z1CWBG1 |
| | 81007 (E2) | 1 | SPX8100Z1CWBG2 |
| 20 | Capot ventilateur+Ventilateur • Fan cover+Fan • Lüfterhaube+Fan • Cubierta del ventilador+Ventilador • Copriventola+ventilatore • Fan cobertura+fan • Ventilatie Deksel+fan • Кожух вентилятора+вентилятор | 1 | SPX8100Z1CECF |
| | 81002 (E2) / 81003 (E2) / 81004 (E2) / 81005 (E2) / 81006 (E2) / 81007 (E2) | 1 | SPX8100Z1CECF |