

Pompe PL

PETITE POMPE POUR DES RÉSULTATS EXCEPTIONNELS !



Haute performance



Fonctionnement silencieux



Pour piscines hors sol et enterrées jusqu'à 68 m³



Large gamme



230 V-50Hz
MONO



TUV NORD
Type Tested

AVANTAGES

- La performance abordable
Une qualité incomparable pour un prix défiant toute concurrence! Une pompe de petite taille qui répond à tous vos critères
- Silencieuse
PL offre un grand confort acoustique
- Idéale pour les petits bassins et piscines hors sol jusqu'à 68 m³
- Taille du préfiltre : 1.1L



IDÉALE POUR LES PETITS ET MOYENS BASSINS

- Facile à entretenir grâce à son couvercle transparent et son grand préfiltre
- Hivernage en un tour de main avec son bouchon de vidange
- Raccordable aisément (raccords inclus dans le pack)
- Compatible avec le traitement par électrolyse
- Axe de la pompe en acier inoxydable
- Sortie en 50 mm et adaptateurs cannelés \varnothing 32/38 mm
- **Livrée avec un câble électrique**
- Pompe auto-amorçante avec moteur fermé et ventilé
- Large gamme disponible en monophasée de 0,25 à 1,5 CV



- Sortie en 50 mm et adaptateurs cannelés \varnothing 32/38 mm
- Ouverture facile du préfiltre par couvercle quart de tour
- Bouchons de vidange facilitant l'hivernage

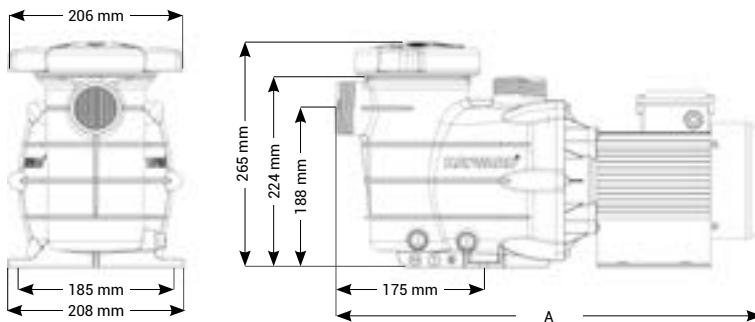


Ref.	Type CV	Longueur totale A (mm)	Poids (Kg)	E/S (mm)	Débit* (m ³ /h)	P1 Max (W) (Consommation maximale de la pompe)	Puissance nominale du moteur (W)	Ampères à P1 Max (A)	Quantité par palette
------	---------	------------------------	------------	----------	----------------------------	---	----------------------------------	----------------------	----------------------

POMPE PL - MONOPHASÉE

81002E2	0,25	504	7,9	50 et 32/38	6,5	360	235	1,6	32	IE2 ✓
81003E2	0,33	504	7,9	50 et 32/38	6,26	460	330	2	32	IE2 ✓
81004E2	0,5	504	8,8	50 et 32/38	9,71	580	440	2,6	32	IE2 ✓
81005E2	0,75	504	9,8	50 et 32/38	13	730	585	3,2	32	IE2 ✓
81006E2	1	504	9,8	50 et 32/38	15	860	690	3,8	32	IE2 ✓
81007E2	1,5	540	12,3	50 et 32/38	18,75	1 050	860	4,6	32	IE2 ✓

* Pression de colonne d'eau de 8 m, sauf pour 81002E2, donnée à une pression de colonne d'eau de 6 m



Caractéristiques techniques

Temp. max. de l'eau	35°C
Adaptateur	32/38 mm
Joint mécanique	AISI 304 S, compatible au traitement au sel (électrolyseur)
Caractéristiques moteur	Classe F, IP55, 50Hz, 2 Pôles
Corps/turbine/panier/couvercle	PP+ Fibres de verre/Noryl® + Fibres de verre/ABS/Polycarbonate
Taille du préfiltre	1,1L

